



ООО «ИНЕКС», ИНН 7814306350, КПП 781701001, ОГРН 1047855088632  
БИК 044030653, К.с.: 30101810500000000653, Р/с 40702810755100186346,  
СЕВЕРО-ЗАПАДНЫЙ БАНК ПАО СБЕРБАНК  
Адрес: 196650, РФ, САНКТ-ПЕТЕРБУРГ, ВН. ТЕР. Г. ГОРОД КОЛПИНО, Г.  
КОЛПИНО, УЛ. ФИНЛЯНДСКАЯ, ДОМ 24, ЛИТЕРА В, ПОМЕЩ. 207, КОМ. 2  
Эл. почта [info@inex-spb.com](mailto:info@inex-spb.com) Сайт: [www.inex-spb.com](http://www.inex-spb.com)  
Ном. тел. +7(812)412 93 14 Моб. тел. +7(901)971 14 00

## ТЕХНИЧЕСКИЙ ПАСПОРТ

ЗАДВИЖКА ШИБЕРНАЯ (НОЖЕВАЯ)  
КОМПАНИИ «Ziggiotto» (Италия)

модель RF45 (DN 50-1200)



® Все права защищены.  
Компания «Инекс» оставляет за собой право на изменение технической документации.  
2023г.



### Описание

Задвижка шибберная (ножевая), полнопроходная производства «Ziggio» RF 45, применяется в качестве запорно-регулирующего устройства на трубопроводах. Данная конструкция имеет модернизированное уплотнение. Наличие металлического клина или пластины, способны разрезать включения (инородные тела), имеющиеся в жидкости, которая протекает внутри задвижки.

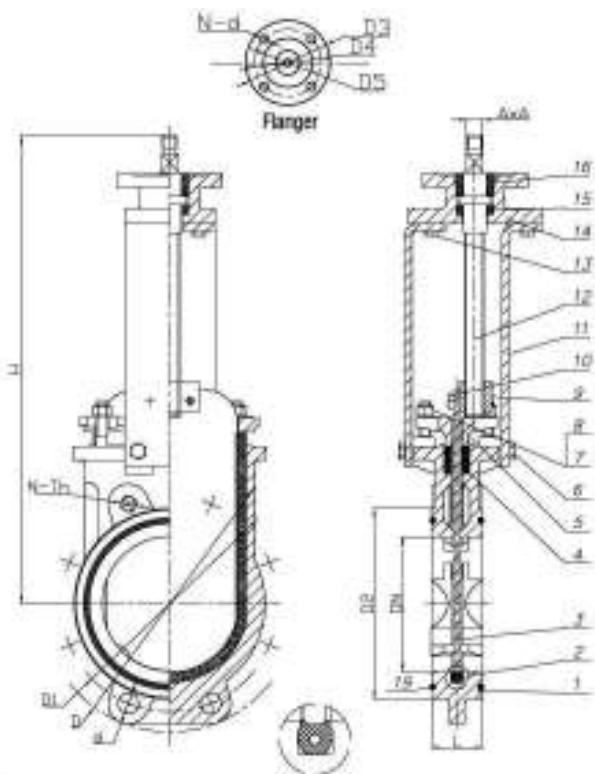
### Область применения

- Целлюлозно-бумажная промышленность.
- Очистные сооружения.
- Сточные, канализационные воды.
- Энергетика и т.д.

### Технические характеристики

- Номинальный диаметр: от 50мм до 1200мм.
- DN 50-1200 – выдвигной/ невыдвигной шток.
- Уплотнение двухстороннее. Резина EPDM/NBR. Класс герметичности А
- Рабочая температура:  $\leq 100^{\circ}\text{C}$  (кратковременно до  $120^{\circ}\text{C}$ ).
- Дизайн: EN1074-2
- Строительная длина: EN 558-1.
- Фланцы: EN 1092-2
- Test: EN12266-1.
- Тип привода: штурвал (DN 50-450), редуктор (DN 500-1200) (электропривод по заказу).
- Порошковое эпоксидное покрытие.

### Спецификация DN 50-400



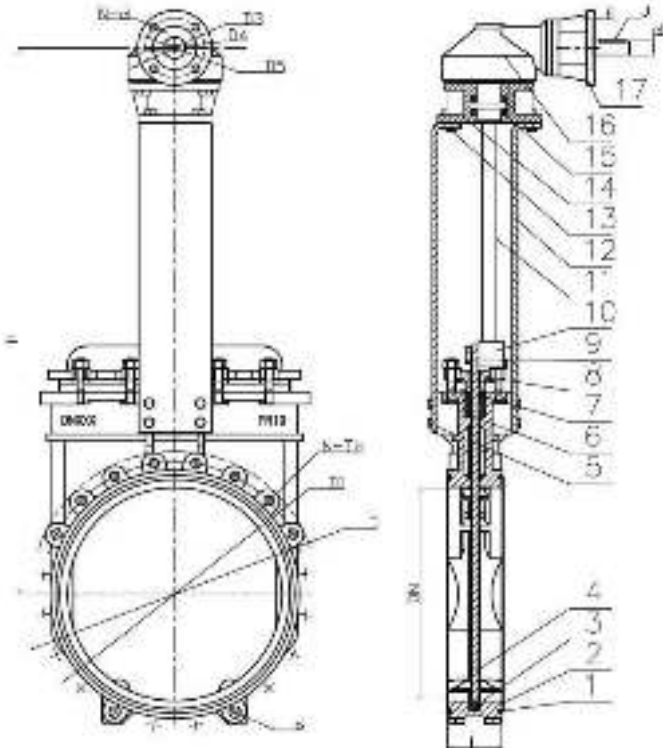
№	Часть	Материал
1	Корпус	GGG40
2	Уплотнения	EPDM
3	Нож (диск)	Нерж. сталь SS304,
4	Уплотнение	PTFE
5	Крышка сальника	WCB
6	Болт	Сталь 201
7-8	Болт/гайка	Сталь 201
9	Гайка штока	Латунь
10	Болт	Сталь 201
11	Хомут	Сталь А3
12	Шток	Нерж.ст. 2Cr13
13	Подшипник	Баббит
14	Голова хомута	WCB
15	Подшипник	ZChSnSb10-6
16	Гайка	Сталь 201
17	Штурвал	Чугун
18	Гайка	Сталь 201
	Кольцевое уплотнение	EPDM

### Габаритные размеры DN 50-400



DN	L	D	D1	D2	D0	N-Th	d	H	AxA	Фланцы	Вес, кг
50	43	165	125	99	180	4-M16	Ø18	290	14x14	F10	7,0
65	46	185	145	118	200	4-M16	Ø18	310	14x14	F10	8,0
80	46	200	160	132	220	8-M16	Ø18	350	16,3x16,3	F10	10,0
100	52	220	180	156	240	8-M16	Ø18	405	16,3x16,3	F10	13,0
125	56	250	210	184	260	8-M16	Ø18	450	16,3x16,3	F10	17,5
150	56	285	240	212	280	8-M20	Ø23	510	19,3x19,3	F10	23,0
200	60	340	295	266	300	8-M20	Ø23	610	20,5x20,5	F10	33,0
250	68	395	350	319	340	12-M20	Ø23	765	21,5x21,5	F14	48
300	78	445	400	370	380	12-M20	Ø23	820	21,5x21,5	F14	62,0
350	78	505	460	430	400	16-M20	Ø23	970	23x23	F14	87,0
400	102	565	515	480	450	16-M24	Ø27	1024	23x23	F14	104,0

### Спецификация DN 450-1200



№п/п	Наименование	Материал
1	Кольцо	EPDM
2	Корпус	Высокопрочный чугун GGG40
3	Уплотнение	EPDM
4	Диск	Нерж. сталь SS304
5	Болт	Нерж. сталь 201
6	Уплотнение	PTFE
7	Болт	Сталь 201
8	Крышка сальника	WCB
9	Болт	Сталь 201
10	Гайка штока	Латунь
11	Шток	Нерж. Сталь 2Cr13
12	Хомут	Сталь А3
13	Болт	Сталь А3
14	Голова хомута	WCB
15	Подшипник	ZChSnSb10-6
16	Редуктор	QT 400
17	Присоединительный фланец	WCB

**Габаритные размеры DN 450-1200**

DN	L	D	D1	D2	D0	X-Th	d	H	D3	D4	D5	N-d	f	d1	J	Вес
450	114	615	565	530	310	20- M24	ø27	1220	125	102	70	4-ø12	4	ø28	8x7	145,0
500	127	670	620	582	310	20- M24	ø27	1330	125	102	70	4-ø12	4	ø28	8x7	230,0
600	154	780	725	682	310	20- M27	ø30	1460	125	102	70	4-ø12	4	ø28	8x7	320,0
700	165	895	840	794	310	24- M27	ø30	1750	175	140	100	4-ø18	5	ø28	8x7	520,0
800	190	1015	950	901	310	24- M30	ø33	1940	175	140	100	4-ø18	5	ø28	8x7	649,0
900	203	1115	1050	1001	460	28- M30	ø33	2160	175	140	100	4-ø18	5	ø32	10x8	938,0
1000	216	1230	1160	1112	460	28- M33	ø36	2390	210	165	130	4-ø23	6	ø32	10x8	1250,0
1200	254	1455	1380	1328	460	32- M36	ø39	2700	210	165	130	4-ø23	6	ø32	10x8	1940,0

**Крутящие моменты**

DN	Фланцевое соединение PN	Рабочее давление	Крутящий момент Н/м	Кр.мом. после редуктора Н/м
50	10/16	10	20	
65	10/16	10	25	
80	10/16	10	30	
100	10/16	10	40	
125	10/16	10	50	
150	10/16	10	60	
200	10	10	70	
250	10	10	80	
300	10	6	90	
350	10	6	105	
400	10	6	120	
450	10	5	160	
500	10	4	130	60
600	10	4	183	70
700	10	2		83
800	10	2		133
900	10	2		110
1000	10	2		125
1200	10	2		305

### **Установка**

- Задвижка шиберная устанавливаются в местах доступных для осмотра и обслуживания.
- Перед установкой задвижки, трубопровод должен быть очищен от грязи, окалины, песка и т.д. А также необходимо произвести осмотр уплотнительных поверхностей ответных фланцев. На них не должно быть забоин, раковин, заусенцев, а также других дефектов поверхностей.
- Задвижки могут быть установлены в любом положении в горизонтальном или вертикальном трубопроводе.
- Задвижки могут быть установлены в любом направлении потока.
- Фланцевые соединения следует затягивать равномерно в три или даже четыре прохода, последовательностью «крест-накрест».
- Задвижки не должны испытывать нагрузок от трубопровода (изгиб, сжатие, растяжение, кручение, перекосы, неравномерность затяжки крепежа).
- После нескольких часов работы задвижку необходимо проверить на наличие утечек.
- Установочное положение: - любое, класс герметичности А.
- Перед монтажом необходимо тщательно очистить уплотнительные поверхности присоединительных фланцев. Произвести обтяжку болтовых соединений (уплотнений).
- Присоединение к трубопроводу: межфланцевое, центрирование ответных фланцев посредством гладких проушин, расположенных на корпусе затвора (все размеры в соответствии со стандартами ГОСТ12815-80, 12820-80, 12821-80).
- Фланцы должны быть строго параллельны и соосны. Гайки должны затягивается постепенно для достижения равномерного контакта металл-металл!
- Устанавливать задвижки необходимо в закрытом положении.
- Могут устанавливаться в холодном, не отапливаемом помещении при температуре до  $-45^{\circ}\text{C}$ ,  $+50^{\circ}\text{C}$ .

### **Эксплуатация и техническое обслуживание.**

- К монтажу, эксплуатации и обслуживанию водозапорной арматуры, допускается персонал, прошедший соответствующее обучение по устройству задвижек, правилам техники безопасности, требованиям настоящего технического описания, и имеющий навыки работы с запорной арматурой.
- Обслуживающий персонал, производящий регламентные работы, разборку и ремонт задвижек с обрезиненным клином и не выдвижным шпинделем, должен пользоваться исправным инструментом, иметь индивидуальные средства защиты и соблюдать требования пожарной безопасности.
- Для своевременного выявления и устранения неисправностей необходимо периодически подвергать запорную арматуру осмотру и проверке. Осмотр производится в соответствии с правилами и нормами, принятыми на предприятии, эксплуатирующем запорную арматуру.

### **Для обеспечения безопасной работы запорной арматуры категорически запрещается:**

- использовать запорную арматуру на рабочие параметры, превышающие указанные в данном техническом описании;
- производить опрессовку трубопровода давлением выше рабочего;
- осуществлять техническое обслуживание запорной арматуры, если водовод находится под давлением;
- расшатывать и бить по запорной арматуре;
- производить сварочные работы на трубопроводе после установки запорной арматуры.

### **Условия транспортировки и хранения**

- Транспортировка осуществляется любым видом транспорта.
- До монтажа запорная арматура должна храниться в складских помещениях или под навесом, защищающих их от загрязнения, прямых солнечных лучей и атмосферных осадков, обеспечивающих сохранность упаковки, исправность в течение гарантийного срока.
- При длительном хранении (не более 6 месяцев с момента изготовления) запорной арматуры производства "Ziggiotto", необходимо периодически (не реже 2-х раз в год) осмотреть, удалить наружную грязь и ржавчину, при необходимости обработать уплотнение силиконовой смазкой - спреем.

- При транспортировке и длительном хранении металлического клин или диск должен быть в приоткрытом положении.

#### **Гарантийные обязательства**

ООО «Инекс» предоставляет гарантию на все поставляемое оборудование на 12 месяцев или 5000 циклов с момента ввода в эксплуатацию.

#### **Гарантия не распространяется на дефекты, возникшие в случаях:**

- нарушения паспортных режимов хранения, монтажа, испытания, эксплуатации и обслуживания изделия потребителем;
- наличия следов воздействия веществ, агрессивных к материалам изделия;
- наличия повреждений, вызванных пожаром, стихией, форс-мажорными обстоятельствами;
- повреждений, вызванных неправильными действиями потребителя;
- наличия механических повреждений или следов вмешательства в конструкцию изделия.

#### **Производитель:**

Компания-производитель: "Ziggiotto & C. SRL". Адрес: V.le del Lavoro, 4-Fraz.  
Tombazosana-37055 Ronco all' Adige (VR, Italy, Италия).

#### **Сертификация**

ЕАС Таможенный союз декларация о соответствии

Сертификат соответствия № RU Д-IT.РА02.В.90693/23 от 31.03.2023г.

Сертификат соответствует требованиям Технического регламента «О безопасности машин и оборудования» (Постановление Правительства Российской Федерации от 15 сентября 2009г. №753).

Дата продажи: «.....» .....2023г.

Отгрузку произвёл: .....М.П.

Компания ООО «Инекс» информирует, что конструкция, материалы и характеристики могут быть изменены без предварительного уведомления, поскольку ведётся постоянное совершенствование конструкции.